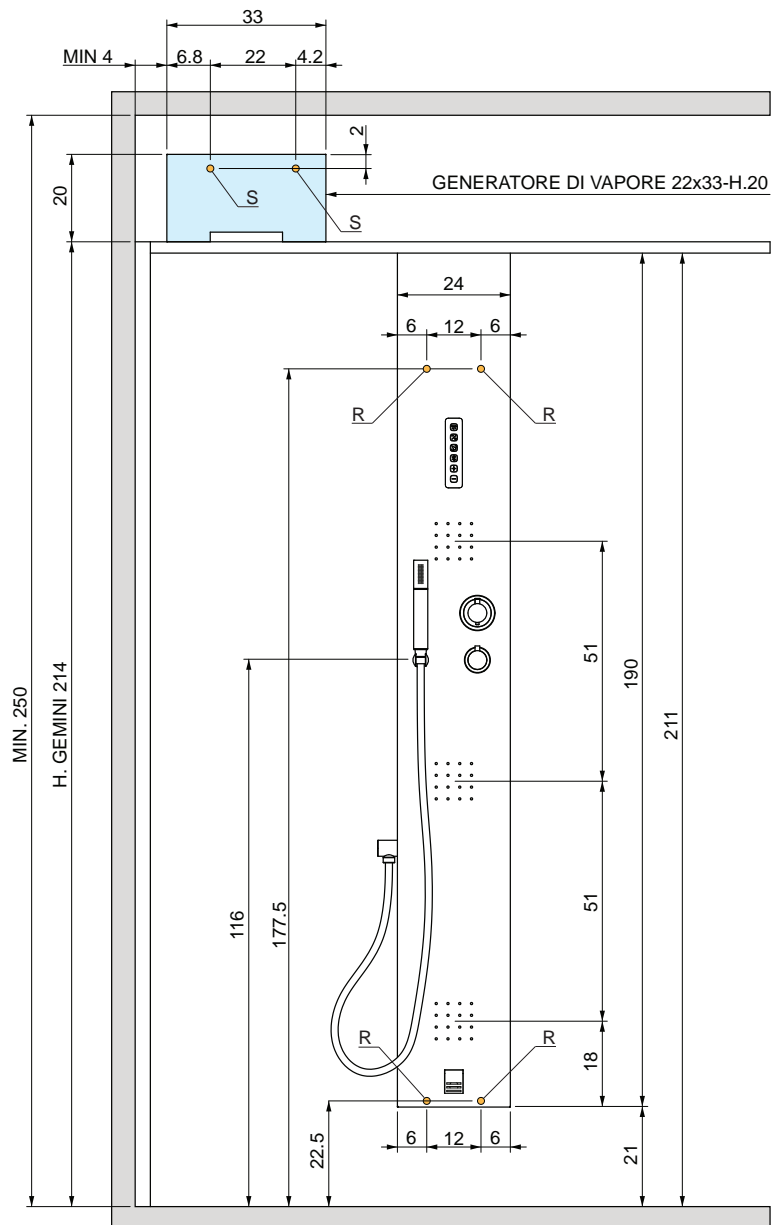
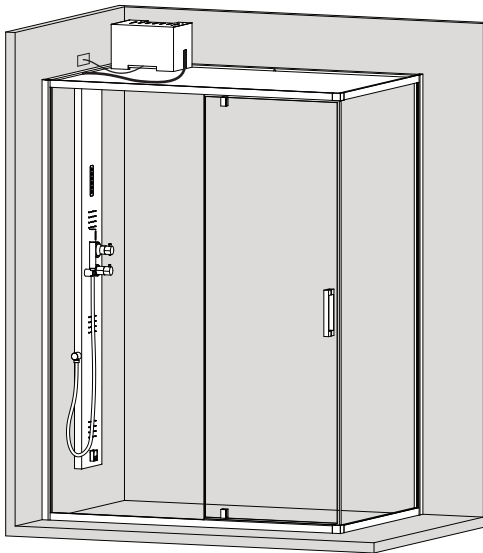
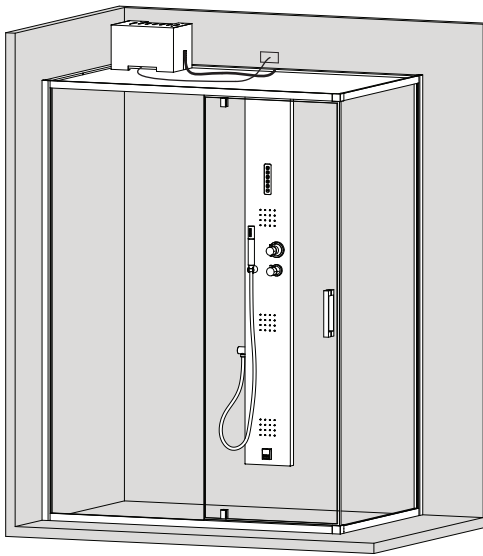


COLONNA G-STEAM

SCHEDA TECNICA



ABBINABILE SOLO A UN BOX GEMINI



LEGENDA:

R: Fori di fissaggio colonna;

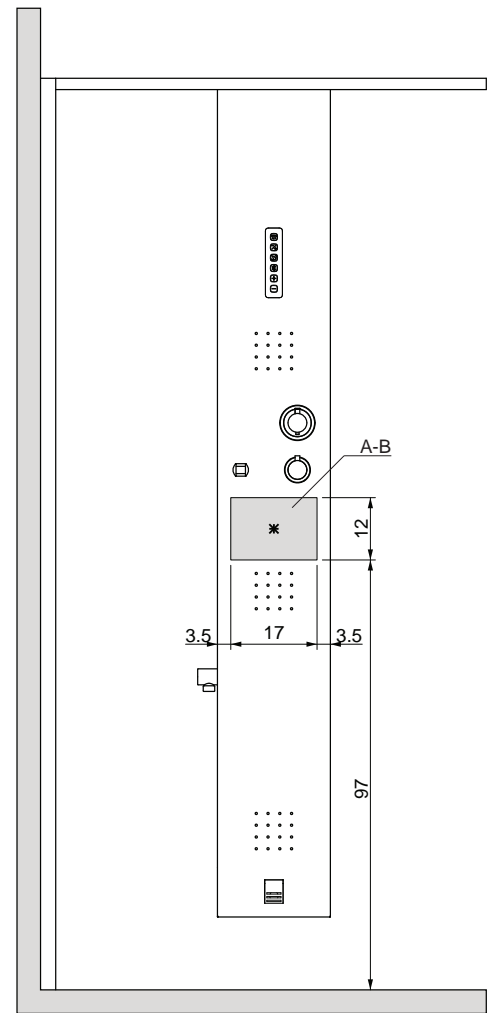
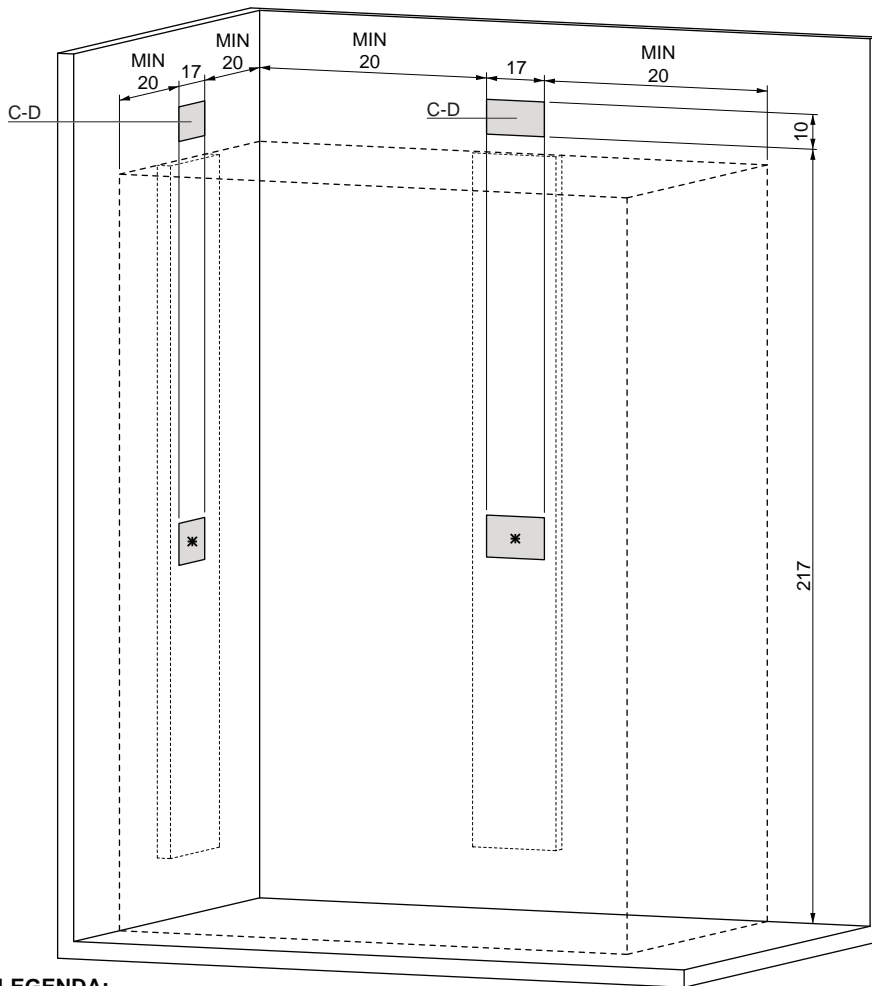
S: Fori di fissaggio generatore di vapore.

- L'installazione deve avvenire a pareti finite. Fare attenzione che le tubature non passino dove devono essere effettuati i fori di fissaggio.
- I valori di ingombro sono espressi in mm. Le dimensioni reali possono variare di ± 3 mm.
- Il prodotto deve essere collegato all'impianto equipotenziale dello stabile conforme alle normative vigenti nel paese di utilizzo.

G-STEAM	CARATTER. ELETTRICHE			CARATTER. IDRAULICHE			DIMEN. IMBALLO			PESO KG	
	VOLT	A	Hz	consumo d'acqua max a 3 bar	pressione esercizio	collegamenti acqua C / F	LUNGH.	LARGH.	ALTEZZA	NETTO	LORDO
G-STEAM BASE	X	X	X	15 L. min	bar 1.5 / 4.5	1/2"	220	33	19	11	13
G-STEAM ON/OFF 2.5 KW	220 - 240	11.4 - 10.4	50 - 60	15 L. min	bar 1.5 / 4.5	1/2"	220	33	19	11	13
G-STEAM ON/OFF 3.0 KW	220 - 240	13.6 - 12.5	50 - 60	15 L. min	bar 1.5 / 4.5	1/2"	220	33	19	11	13
G-STEAM ON/OFF 4.0 KW	220 - 240	18.2 - 16.6	50 - 60	15 L. min	bar 1.5 / 4.5	1/2"	220	33	19	11	13
G-STEAM TOP 2.5 KW	220 - 240	11.4 - 10.4	50 - 60	15 L. min	bar 1.5 / 4.5	1/2"	220	33	19	11	13
G-STEAM TOP 3.0 KW	220 - 240	13.6 - 12.5	50 - 60	15 L. min	bar 1.5 / 4.5	1/2"	220	33	19	11	13
G-STEAM TOP 4.0 KW	220 - 240	18.2 - 16.6	50 - 60	15 L. min	bar 1.5 / 4.5	1/2"	220	33	19	11	13
GENERATORE DI VAPORE PER VERSIONE ON/OFF E TOP							40	20	40	7	9

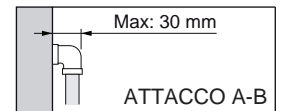
AVVERTENZA: In caso di inosservanza, anche solo parziale, delle condizioni di sicurezza, decade quindi sia la garanzia che la responsabilità del produttore per eventuali danni diretti o indiretti provocati dal prodotto. La decadenza della garanzia, nell'ipotesi sopra indicata avrà come conseguenze la sostituzione dei soli pezzi che saranno riconosciuti difettosi, senza coprire i costi derivati dalla manodopera necessaria alla rimozione del prodotto.

PREDISPOSIZIONE ATTACCHI

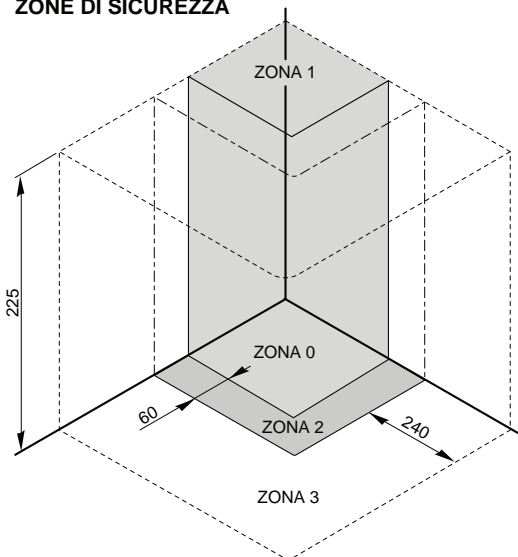


LEGENDA:

- A:** Attacco a muro acqua fredda da 1/2" F;
B: Attacco a muro acqua calda da 1/2" F;
C: Uscita cavo equipotenziale - lunghezza 2 metri;
D: Cavo alimentazione da dimensionare in base alla potenza della colonna.
 Collegamento MONOFASE - lunghezza 2 metri. SOLO PER VERSIONE G-STEAM ON/OFF E TOP



ZONE DI SICUREZZA



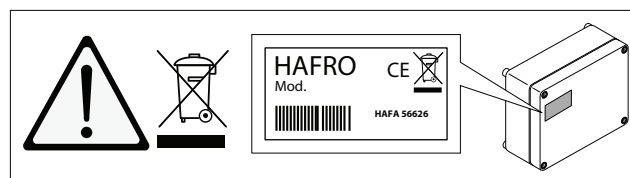
PREMESSA:

ATTENZIONE: VERIFICARE AL RICEVIMENTO DELLA MERCE LE CONDIZIONI DELL'IMBALLO E DEL PRODOTTO, IN MODO PARTICOLARE SE L'IMBALLO PRESENTA DANNI VISIVI, FARLO NOTARE DIRETTAMENTE AL TRASPORTATORE. LA DITTA COSTRUTTRICE DECLINA OGNI RESPONSABILITA' SUL TRASPORTO.

- Per il montaggio sono necessarie 2 persone. Si consiglia l'uso di guanti.
- Maneggiare con cura le parti delicate.
- Verificare le condizioni degli stessi prima di procedere all'installazione.
- Prima di procedere all'installazione assicurarsi che gli attacchi predisposti siano come da scheda tecnica del modello da installare. Assicurarsi inoltre che sia garantita la perpendicolarità del muro.

NOTE ELETTRICHE

Per i collegamenti elettrici fare riferimento alle note di sicurezza elettrica. I dati tecnici della colonna sono segnalati nell'etichetta posta nella parte posteriore.



L'installazione della Colonna deve essere eseguita da personale abilitato o qualificato, sia per quanto riguarda il collegamento elettrico che quello idraulico. Prima di procedere al collegamento, l'installatore deve accertarsi che l'impianto elettrico sia conforme alle norme **CEI64.8**, protetto da un interruttore differenziale 0,03A, e che l'impianto di messa a terra sia efficiente e conforme alle disposizioni sopra citate.

La Colonna doccia Hafros.r.l. (**modelli con utilizzo di corrente elettrica**) devono essere fissati stabilmente e collegati in maniera fissa alla rete elettrica e all'impianto di terra. L'allacciamento alla rete elettrica, deve essere fatto tramite un interruttore onnipolare con apertura dei contatti di almeno 3mm, e posto fuori dalle zone di sicurezza come previsto dalla norma tecnica **CEI64-8/7** ultima edizione (esso deve essere installato in zone non raggiungibili dall'utente che sta usando l'apparecchiatura) lontano da possibili spruzzo erogazioni d'acqua. (vedi disegno) Il cavo per il collegamento all'impianto elettrico dovrà essere protetto da un tubo corrugato che non deve avere giunzioni o connessioni intermedie. Il cavo non deve avere caratteristiche inferiori al tipo H05 VV-F. I componenti usati per il collegamento devono avere caratteristiche e grado di protezione IP come previsto dalle norme **64.8** per le applicazioni in bagni e docce.

COLLEGAMENTO EQUIPOTENZIALE

L'apparecchiatura va collegata all'impianto equipotenziale dello stabile tramite l'apposito morsetto posto sul telaio debitamente segnalato, come previsto dalle norme **60335.2.105**.